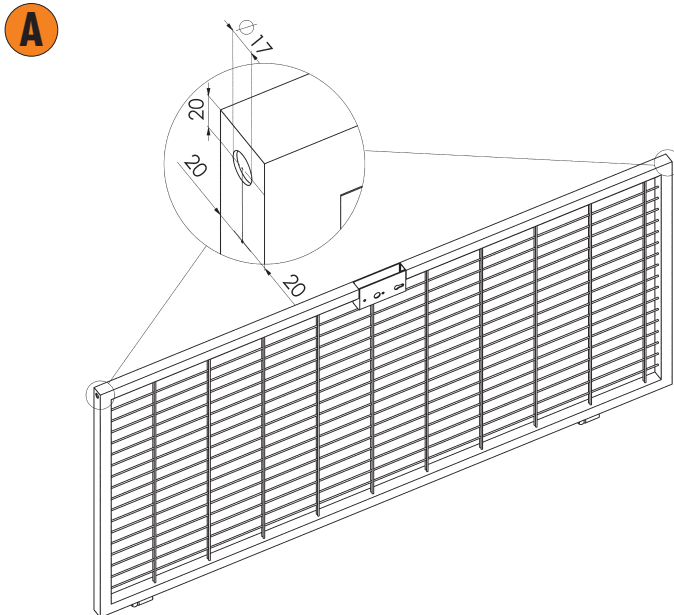
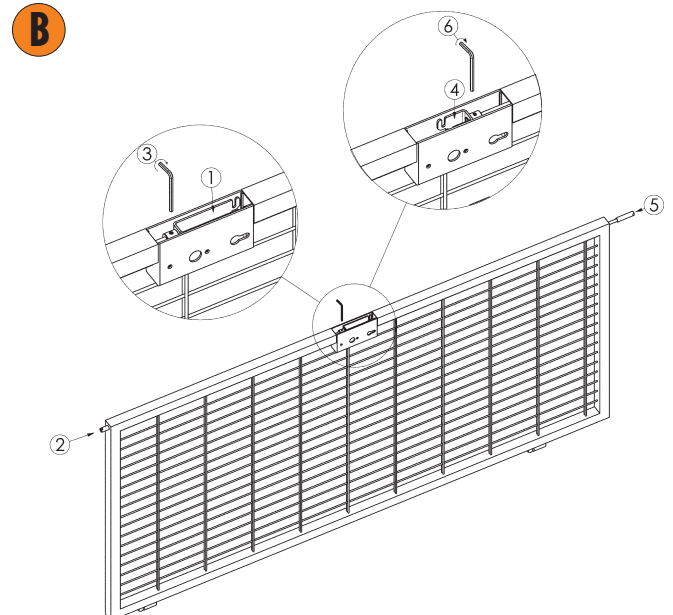


Sehr geehrte Kundin, sehr geehrter Kunde,

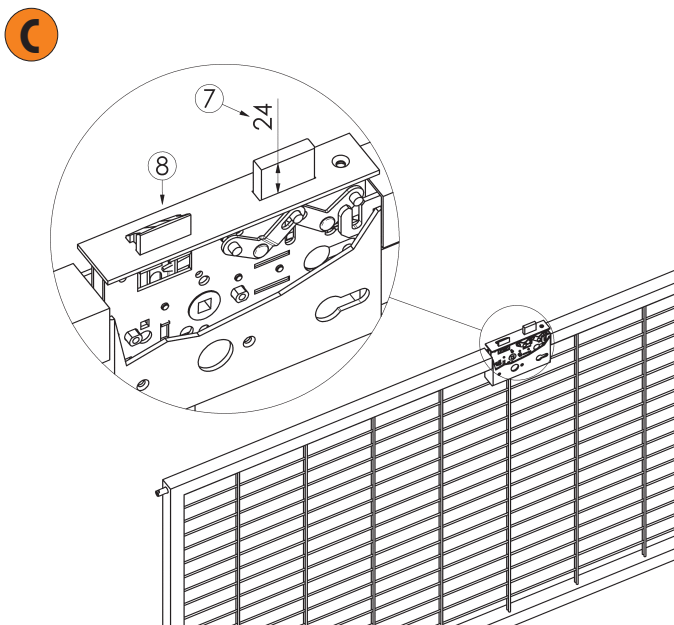
wir bedanken uns nochmals für Ihren Auftrag und das damit zusammenhängende Vertrauen in unsere Produkte. Sie haben gut gewählt! Um den Einbau für Sie so einfach wie möglich zu gestalten, brauchen Sie nur die untenstehende Montageanleitung zu beachten. Für eventuelle Fragen stehen wir Ihnen natürlich gerne zur Verfügung.



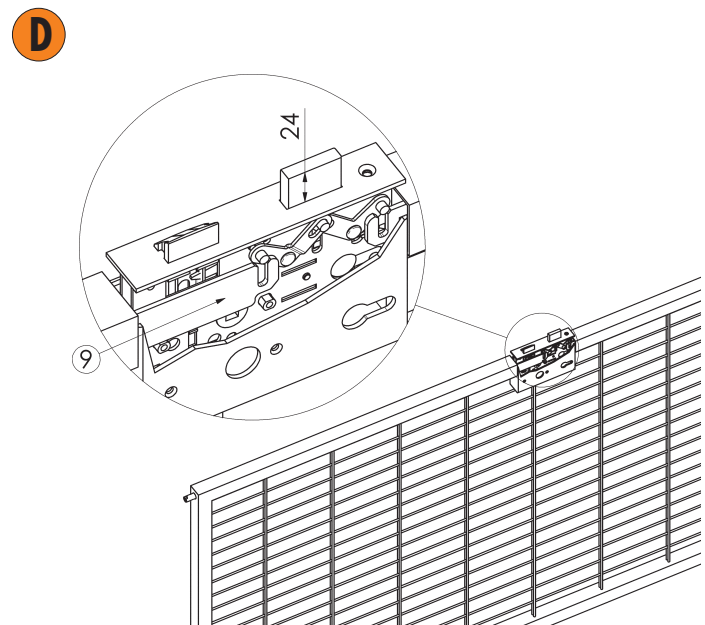
Schlosskasten bündig in den Rahmen einschweißen. Rahmenbohrungen oben und unten Ø 17 mm setzen.



Gewindestange (bauseits) und Riegelbolzen (Lieferumfang) miteinander verbinden (2), (5). Gewindestange an Adapterstücke (1), (4) im leeren Schlosskasten anschrauben (3), (6).



Den Riegel 2-tourig vorschließen (7) und das Schloss halb einsetzen (8).



Adapterstücke zum Schloss positionieren (9), das Schloss komplett einsetzen und Riegelbolzen justieren.