

MADE IN GERMANY

geprüft nach  
DIN 18104-1



auch in braun und  
silber erhältlich

#### Packungsinhalt:

- Bandseitensicherung
- Bohrschablone
- Sicherheitsschlüssel
- Ausgleichplatten
- Befestigungsschrauben
- Abdeckkappen für Befestigungsschrauben
- Abdeckplatte

**Bever & Klophaus GmbH**

Rheinische Str. 43 • 58332 Schwelm • Telefon 0 23 36/8 05 96  
Mail [info@bever-klophaus.de](mailto:info@bever-klophaus.de) • Internet [www.bever-klophaus.de](http://www.bever-klophaus.de)



## Schutz gegen Auf- und Aushebeln der Bandseite

Die neuartige, robuste und widerstandsfähige Bandseitensicherung 23S besticht durch geradlinige Eleganz. Ohne wesentliche optische Störung kann sie je nach Bedarf an einer oder mehreren Stellen an Fenstern oder Fenstertüren montiert werden. Sie arretiert nach dem Verriegeln automatisch und muss mit einem speziellen Schlüssel entriegelt werden.

- **Erschwert das Aufhebeln der Fenster- und Fensterflügel mit Dreh- und Kippsystemen**
- **23S ist für Fenster- und Fenstertüren aus Holz und Kunststoff mit Stahleinleger geeignet**
- **Zur Befestigung an Band- und / oder Griffseite geeignet**
- **Zusammen mit der Fenstersicherung STUCO-SAFE ein Rundum-Schutz für Ihr Fenster / Fenstertür**

Video  
zur  
Montageanleitung



Abb. 1

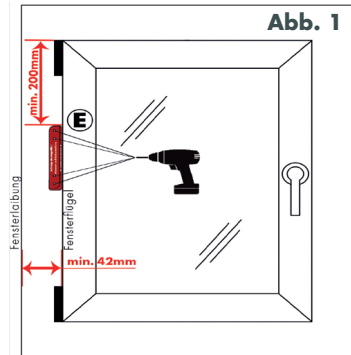


Abb. 2

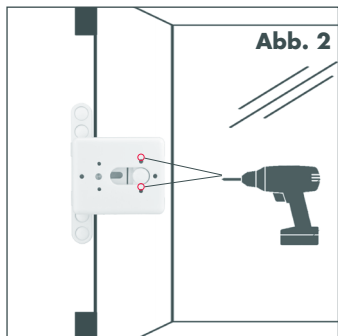


Abb. 3

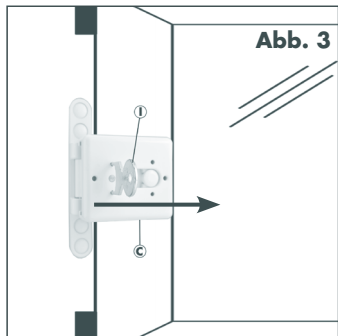


Abb. 1

Bitte beachten Sie, dass zwischen Fensterflügel und Fensterlaibung ein Mindestabstand von 42 mm gewährleistet werden muss. Montagehilfe **E** wie in Abbildung 1 beschrieben am Fensterflügel anlegen (bitte beachten Sie die Empfehlung). Mit einem 3,5 mm Bohrer durch die 4 Löcher in den Fensterrahmen bohren. Rahmenhalterung **A** der Bandseitensicherung mit den beigefügten Schrauben locker am Rahmen fixieren, jedoch nicht endgültig festschrauben. Prüfen, ob Klappgelenk **B** planeben auf Fensterflügel aufliegt. Höhenunterschiede können mit den beiliegenden Ausgleichplatten **F, G** oder **L, M** ausgeglichen werden. Rahmenhalterung festschrauben.

Abb. 2

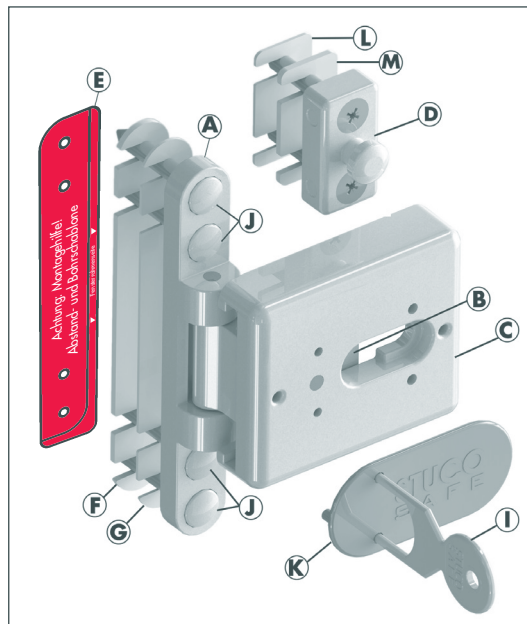
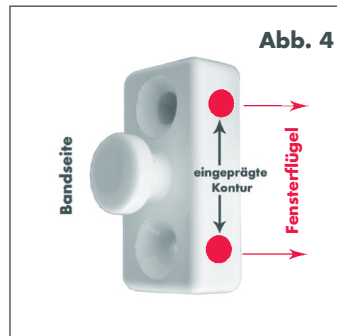
Zwei Löcher 3,5 mm durch die Bandseitensicherung in den Rahmen bohren.

Abb. 3

Mit dem Sicherungsschlüssel **I** die Bandseitensicherung öffnen, Sicherungsschlitten **C** zur Seite schieben und nach vorne klappen.

Abb. 4

Pilzkopfsicherung **D** entnehmen und nach Skizze am Rahmen verschrauben.



## Legende

- A = Rahmenhalterung
- B = Klappgelenk
- C = Sicherungsschlitten
- D = Pilzkopf
- E = Montagehilfe
- F + G = Ausgleichsplatten (Rahmenhalterung)
- I = Sicherungsschlüssel
- J = Abdeckkappen
- K = Abdeckplatte
- L + M = Ausgleichsplatten (Pilzkopf)

## Bedienungsanleitung

Zum Schließen der Bandseitensicherung legen Sie den Sicherungsschlitten auf den Pilzkopf und schieben ihn zur Seite. Hierzu benötigen Sie den Schlüssel nicht. Zum Öffnen der Bandseitensicherung schieben Sie den beiliegenden Schlüssel in die dafür vorgesehenen Löcher. Nun können Sie den Sicherungsschlitten zur Seite schieben und anheben.

### Empfehlung:

Türen und Fenster sollten rundum gesichert werden. Je 1 m Fenster- oder Türhöhe sollte auf jeder Seite mindestens ein Nachrüstprodukt montiert werden

Auf der Betätigungssseite muss mindestens ein Nachrüstprodukt (z.B. Fenstergriff) abschließbar sein. Bei Nichtbeachtung der angegebenen Voraussetzungen ist die einbruchhemmende Wirkung beeinträchtigt.

„Achtung ! Sicherungsschlüssel gehört nicht in die Hände von Kindern, und sind außerhalb Ihrer Reichweite aufzubewahren. Infolge der Schlüsselform können Kinder versuchen, den Schlüssel in eine Steckdose zu stecken und dabei einen Stromschlag erleiden !“